

CT86-128.0.0.Б

Зона	Поз. обозначение	Наименование	Кол	Примечание
	A1..A6	Источник питания DRA30-24	6	
	D1...D3	Диодная сборка	3	
	CU1	Синком IP4/DIN (управляющий)	1	
	УЗ	Устройство защиты линии (Ethernet)	1	
	A11..A14	Модуль TC430	4	
	K1...K8	Клемник Cb04142 (двойной)	8	
	СБ	<u>Сервисный блок в составе:</u>	1	
	KPH1, KPH2	Реле контроля напряжения	2	
	Д1	Датчик открывания дверей	1	
	A6	Розетка ~220В	1	
	XP1	Клеммник Legrand 2,5мм 2 конт. (220В)	1	
	X2..X3	Клеммник Legrand 2,5мм 4 конт. (24В)	2	
	QF1, QF2	Автоматический выключатель С6	2	

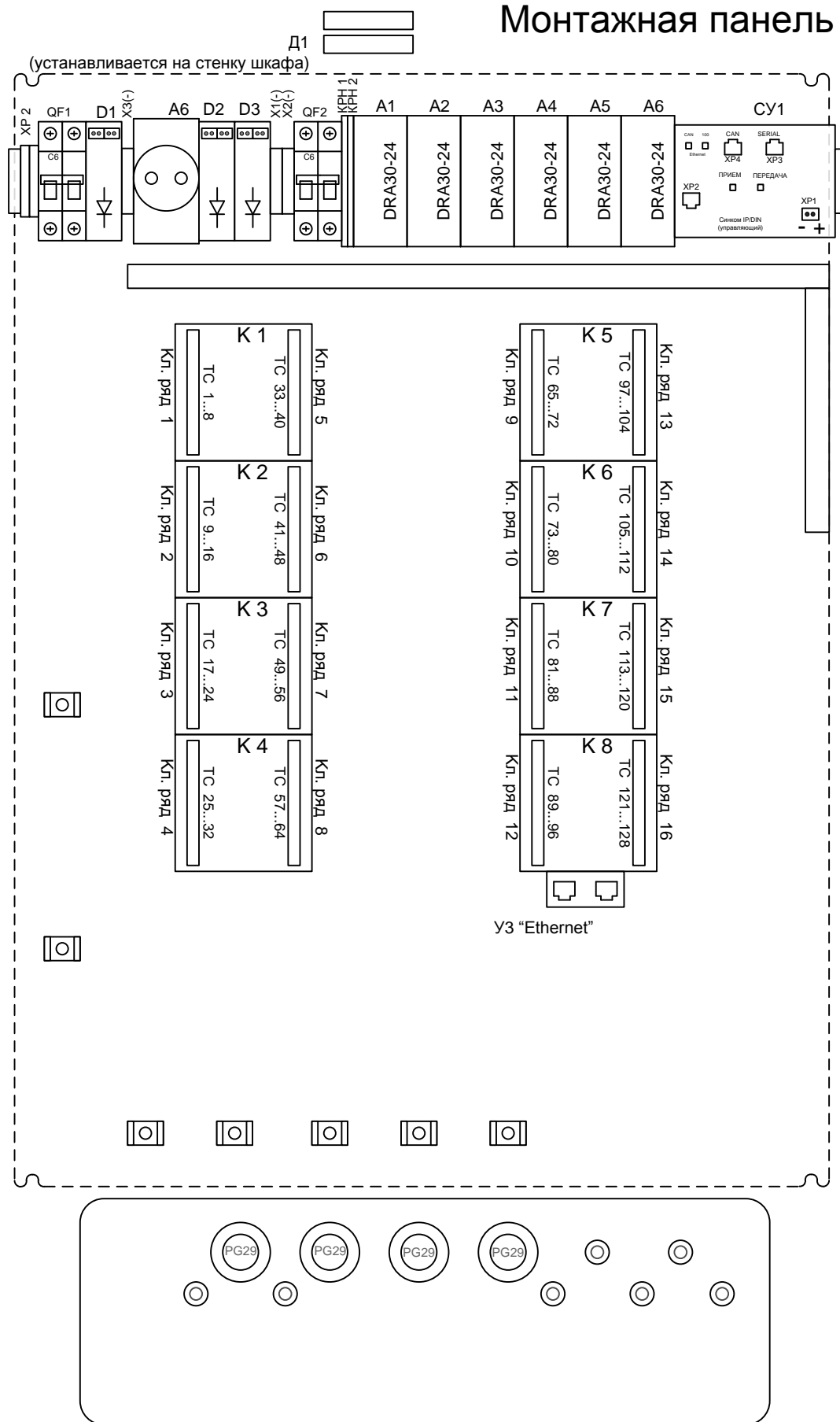
Взам. инв. №

Подпись и дата

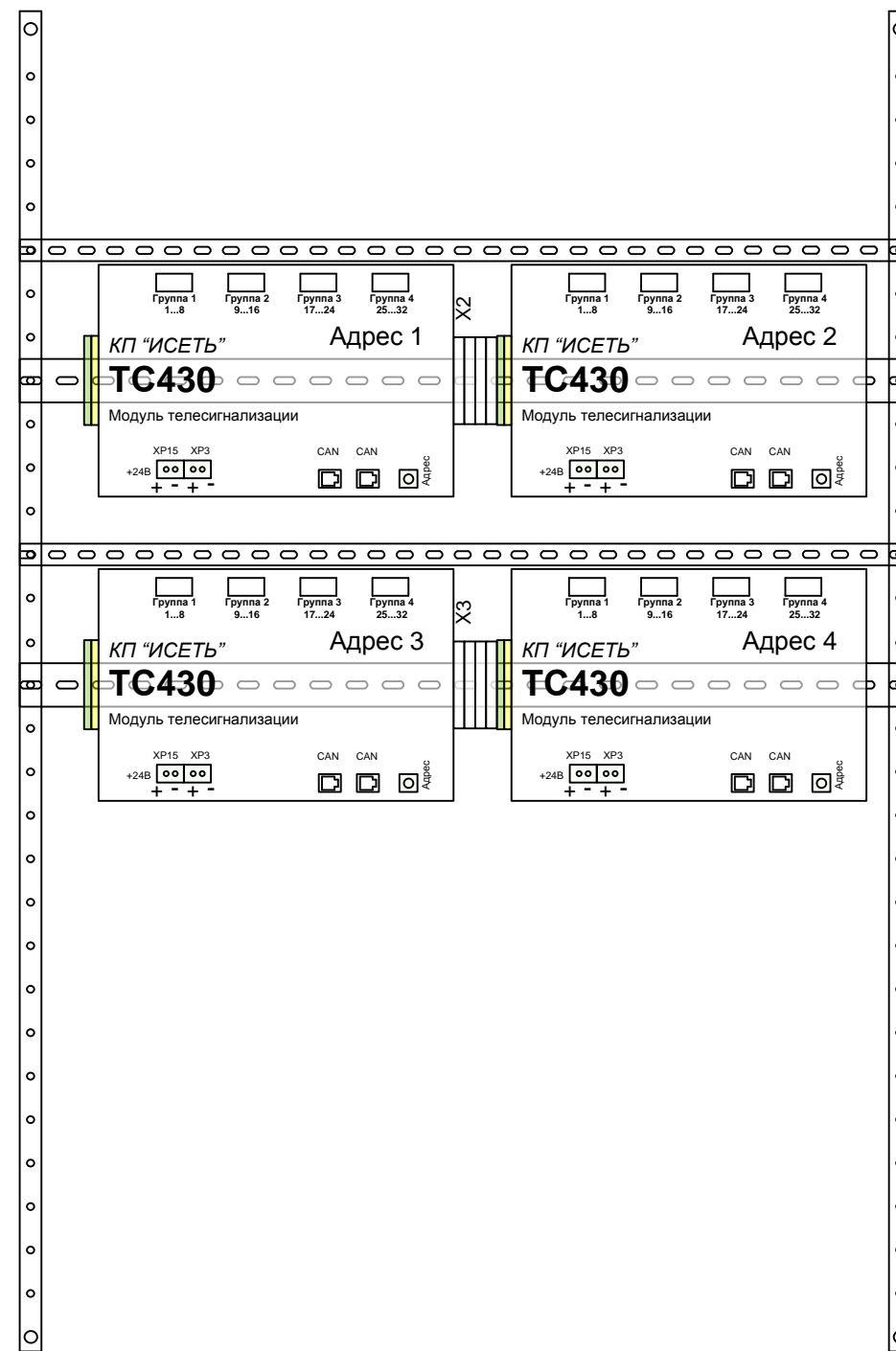
Инв. № подл.

						СТ86-128.0.0.Б ПЭЗ			
						Вариант 2Пит/СБ/Ез			
Изм.	Кол.	Лист	№ док.	Подпись	Дата				
Разработал	Карелин					<b>Перечень элементов</b>	Стадия	Лист	Листов
Проверил	Дмитриев						РП	1	1
Н. Контроль							ООО «НТК ИНТЕРФЕЙС» г. Екатеринбург 2010 г.		
Утвердил	Дмитриев								

# Монтажная панель



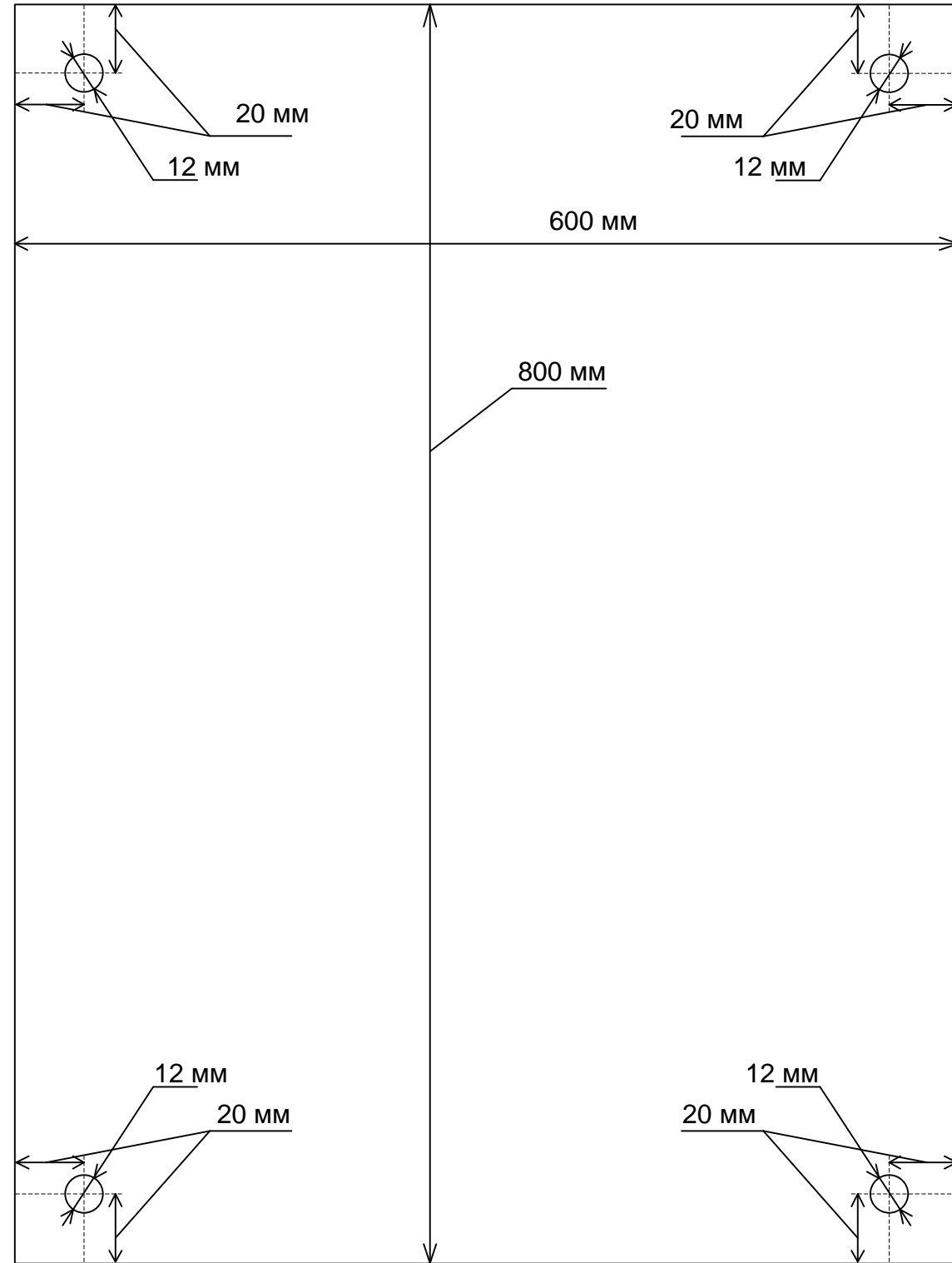
# Передняя дверь



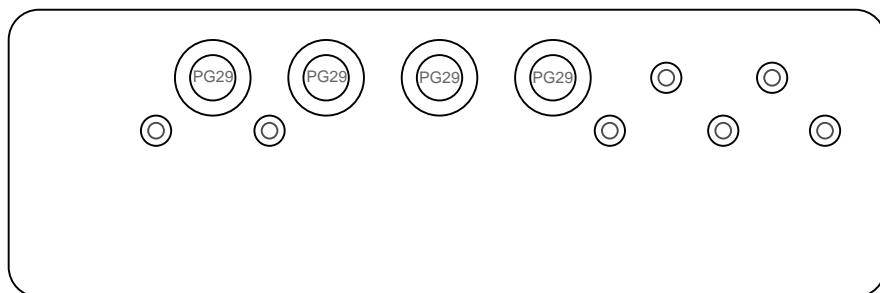
						СТ86-128.0.0.Б ВО			
						Вариант 2Пит/СБ/Еz			
Изм.	Кол.	Лист	№ док.	Подпись	Дата	<b>Общий вид</b>	Стадия	Лист	Листов
Разработал	Карелин						РП	1	1
Проверил	Дмитриев						ООО «НТК ИНТЕРФЕЙС» г.Екатеринбург 2010 г.		
Н. Контроль									
Утвердил	Дмитриев								

Изм. № подл.    Подпись и дата    Взам. инв. №

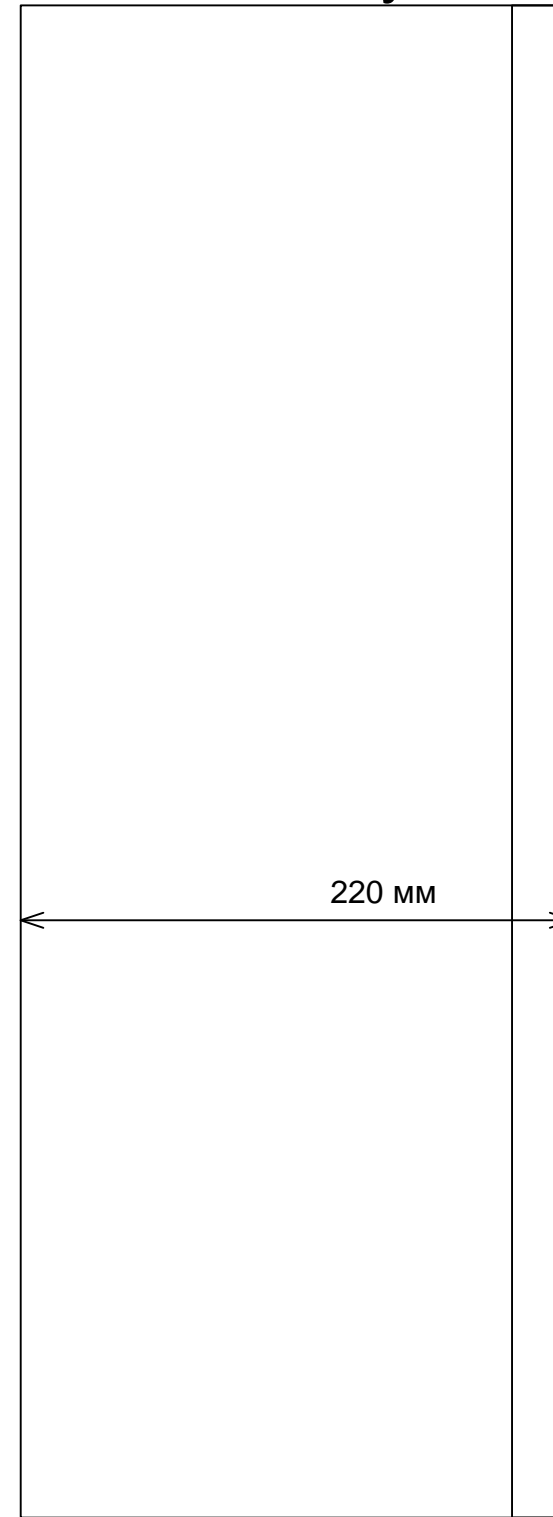
# Задняя стенка шкафа



Расположение и количество кабельных вводов



# Вид сбоку



Кабельный ввод  
PG29  
Ø 24 мм  
Допустимый  
размер кабеля

Кабельный ввод  
PG11  
Ø 10 мм  
Допустимый  
размер кабеля

						СТ86-128.0.0.Б ВО			
						Вариант 2Пит/СБ/Ез			
Изм.	Кол.	Лист	№ док.	Подпись	Дата	<b>Габариты</b>	Стадия	Лист	Листов
Разработал	Карелин						РП	1	1
Проверил	Дмитриев						ООО «НТК ИНТЕРФЕЙС» г.Екатеринбург 2010 г.		
Н. Контроль									
Утвердил	Дмитриев								

Име. № подл. Подпись и дата Взам. инв. №

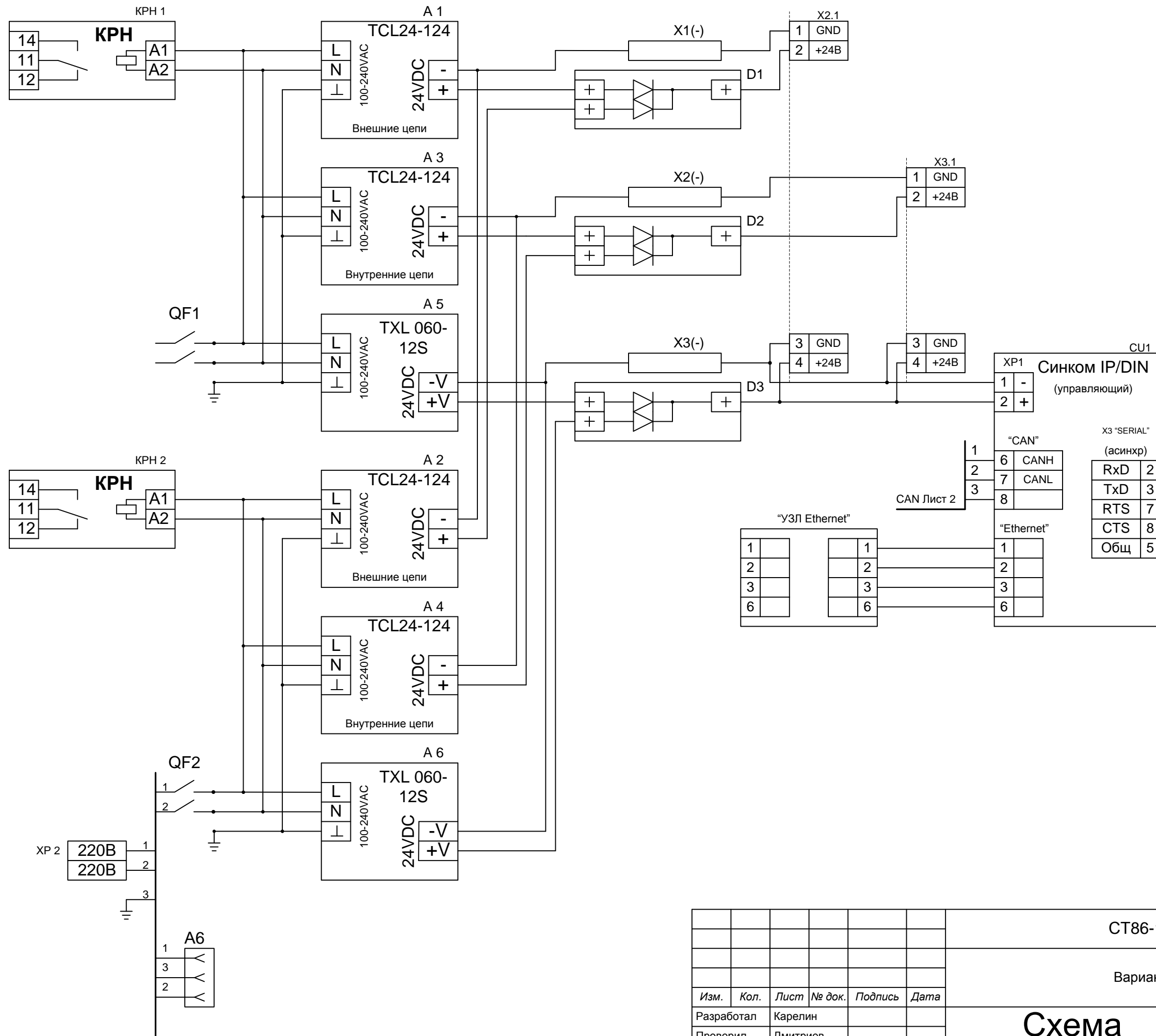
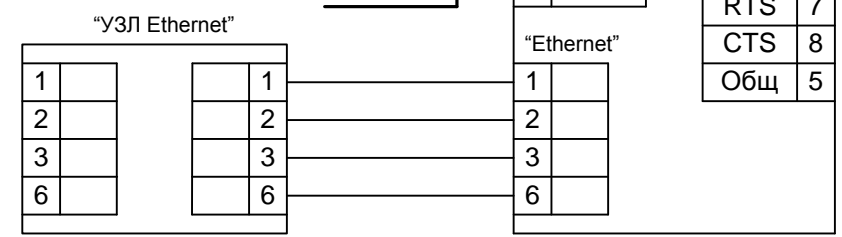


Схема кабеля 1

X1		X2	
GND	1	1	GND
IN1	2	2	IN1
IN2	3	3	IN2
IN3	4	4	IN3
IN4	5	5	IN4
IN5	6	6	IN5
IN6	7	7	IN6
IN7	8	8	IN7
IN8	9	9	IN8
GND	10	10	GND



Инв. № подл. Подпись и дата. Взам. инв. №

Изм.	Кол.	Лист	№ док.	Подпись	Дата
Разработал		Карелин			
Проверил		Дмитриев			
Н. Контроль					
Утвердил		Дмитриев			

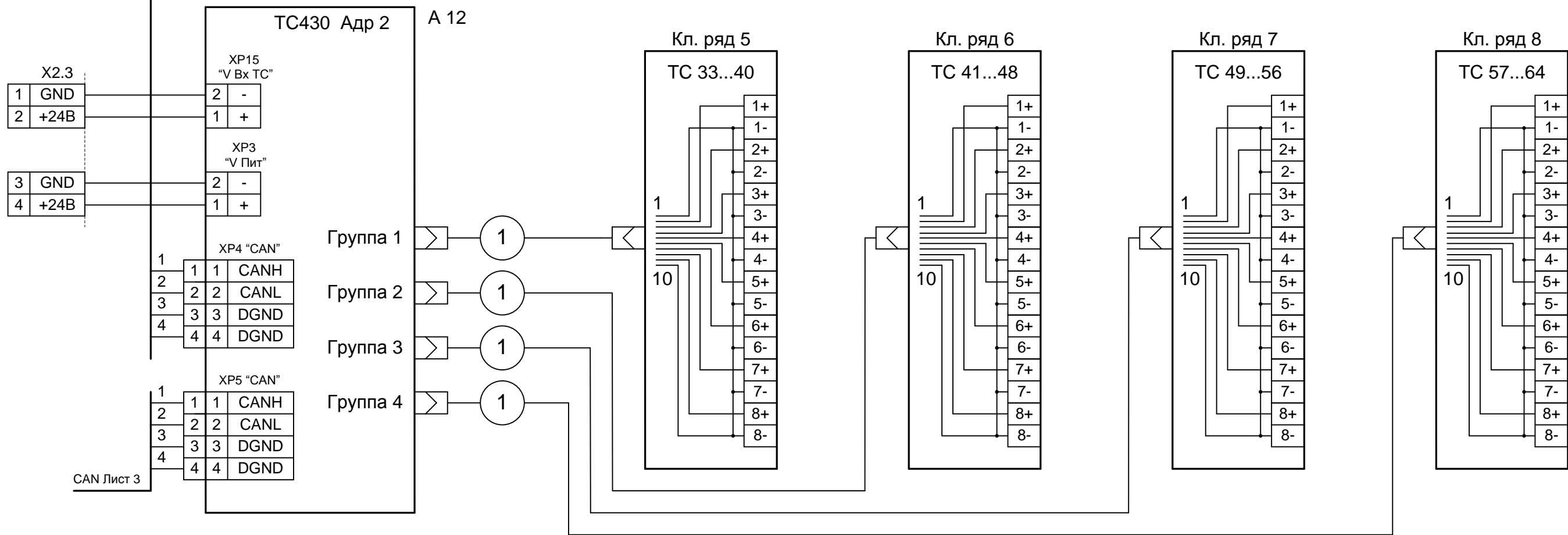
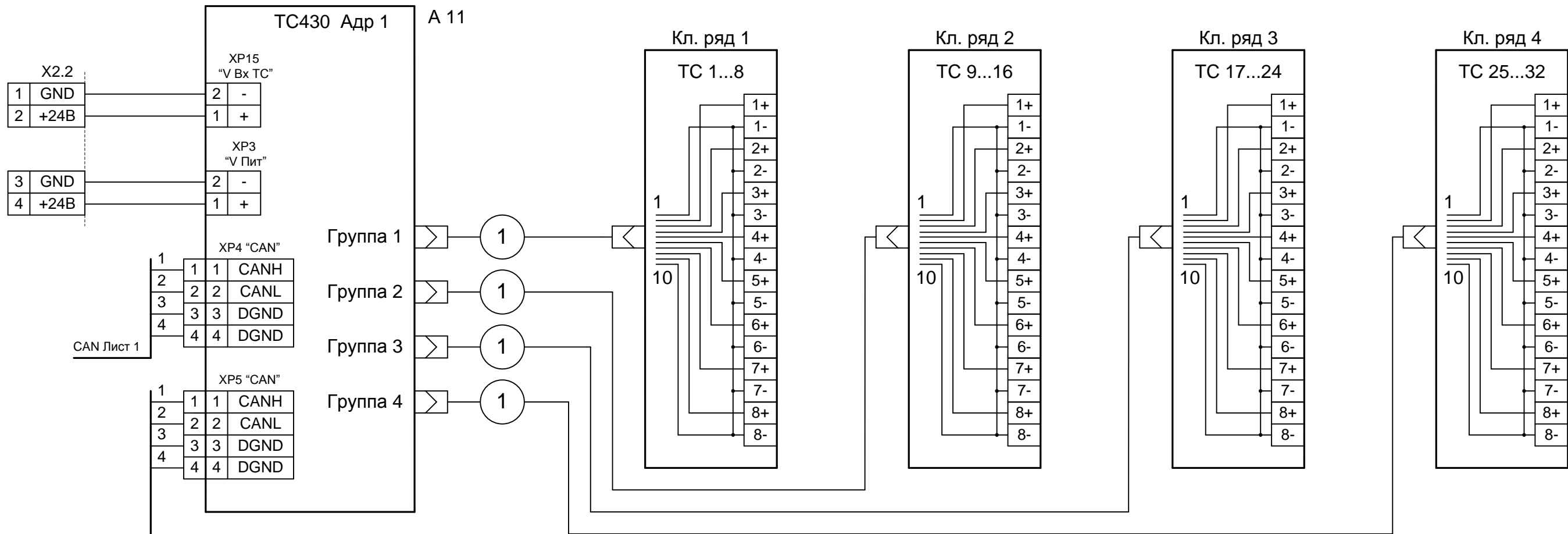
СТ86-128.0.0.Б ЭЗ

Вариант 2Пит/СБ/Ез

**Схема соединений**

Стадия	Лист	Листов
РП	1	3

ООО «НТК ИНТЕРФЕЙС»  
г.Екатеринбург  
2010 г.



Взам. инв. №

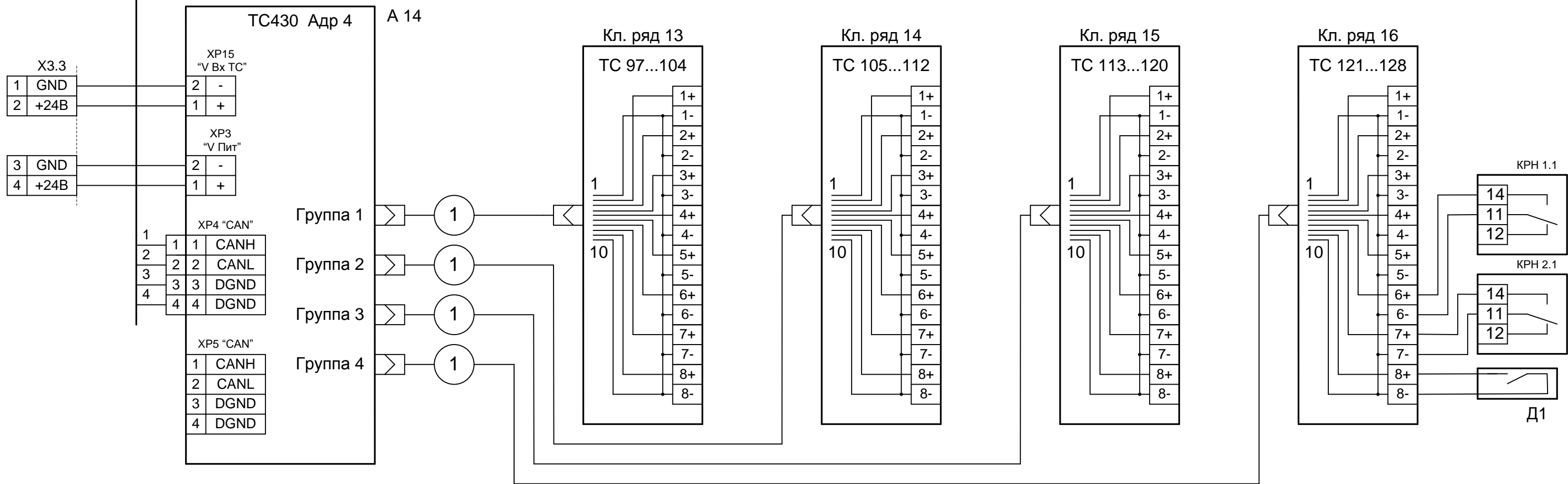
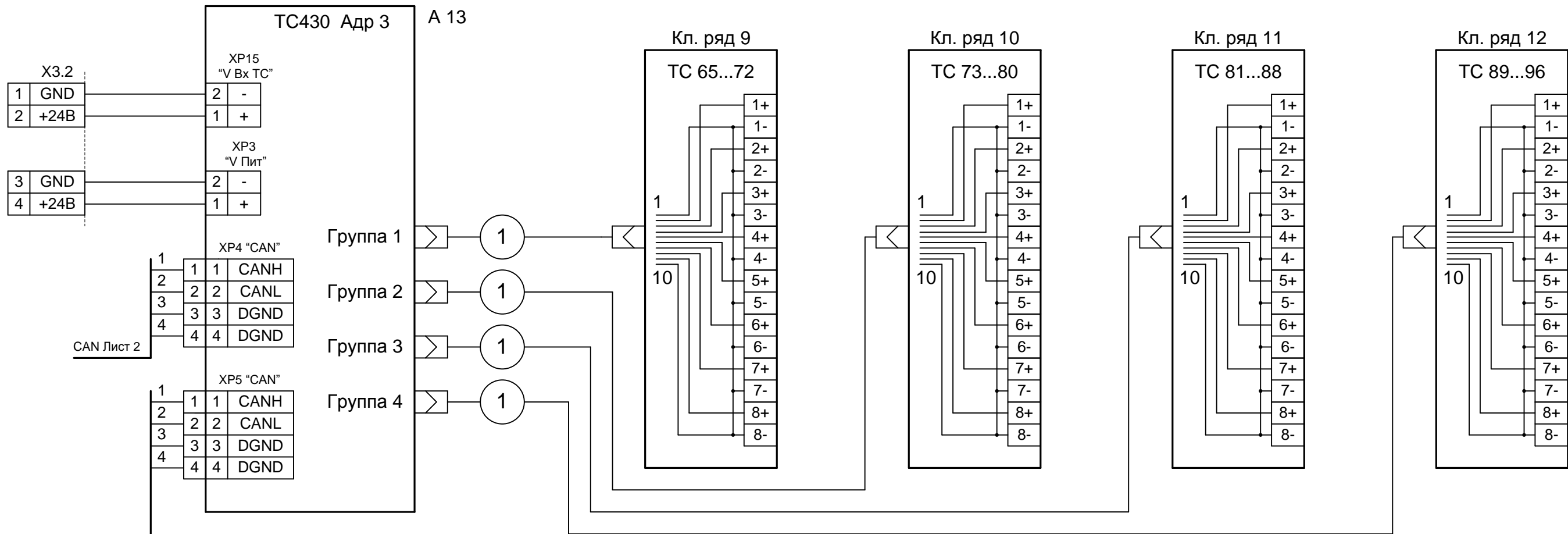
Подпись и дата

Инв. № подл.

Изм.	Кол. л.	Лист	№ док	Подп.	Дата

СТ86-128.0.0.Б ЭЗ

Лист  
2



Име. № подл. Подпись и дата. Взам. инв. №

Изм.	Кол. л.	Лист	№ док.	Подп.	Дата

Клемник	Контакт	№ п/п	СИГНАЛ	Кабель / провод	Куда поступает
Кл. ряд 1 (ТС 1...8)	1+	1	Общ.		
	1-				
	2+	2	Общ.		
	2-				
	3+	3	Общ.		
	3-				
	4+	4	Общ.		
	4-				
	5+	5	Общ.		
	5-				
	6+	6	Общ.		
	6-				
	7+	7	Общ.		
	7-				
	8+	8	Общ.		
	8-				
Кл. ряд 2 (ТС 9...16)	1+	9	Общ.		
	1-				
	2+	10	Общ.		
	2-				
	3+	11	Общ.		
	3-				
	4+	12	Общ.		
	4-				
	5+	13	Общ.		
	5-				
	6+	14	Общ.		
	6-				
	7+	15	Общ.		
	7-				
	8+	16	Общ.		
	8-				

Взам. инв. №

Подпись и дата

Инв. № подл.

СТ86-128.0.0.Б.ТС Э5

Вариант 2Пит/СБ/Еz

Изм.	Кол.	Лист	№ док.	Подпись	Дата

Разработал Карелин

Проверил Дмитриев

Н. Контроль

Утвердил Дмитриев

**Таблица подключения  
ТС**

Стадия	Лист	Листов
РП	1	4

ООО «НТК ИНТЕРФЕЙС»  
г.Екатеринбург  
2010 г.

Ине. № подл.	Подпись и дата	Взам. ине. №

Клемник	Контакт	№ п/п	СИГНАЛ	Кабель / провод	Куда поступает
Кл. ряд 3 (ТС 17...24)	1+	17	Общ.		
	1-				
	2+	18	Общ.		
	2-				
	3+	19	Общ.		
	3-				
	4+	20	Общ.		
	4-				
	5+	21	Общ.		
	5-				
	6+	22	Общ.		
	6-				
	7+	23	Общ.		
	7-				
8+	24	Общ.			
8-					
Кл. ряд 4 (ТС 25...32)	1+	25	Общ.		
	1-				
	2+	26	Общ.		
	2-				
	3+	27	Общ.		
	3-				
	4+	28	Общ.		
	4-				
	5+	29	Общ.		
	5-				
	6+	30	Общ.		
	6-				
	7+	31	Общ.		
	7-				
8+	32	Общ.			
8-					

Изм.	Кол. л.	Лист	№ док	Подп.	Дата

СТ86-128.0.0.Б ЭЗ



Ине. № подл.	Подпись и дата	Взам. ине. №

Клемник	Контакт	№ п/п	СИГНАЛ	Кабель / провод	Куда поступает
<b>Кл. ряд 5 (ТС 33...40)</b>	1+	33	Общ.		
	1-				
	2+	34	Общ.		
	2-				
	3+	35	Общ.		
	3-				
	4+	36	Общ.		
	4-				
	5+	37	Общ.		
	5-				
	6+	38	Общ.		
	6-				
	7+	39	Общ.		
	7-				
	8+	40	Общ.		
	8-				
<b>Кл. ряд 6 (ТС 41...48)</b>	1+	41	Общ.		
	1-				
	2+	42	Общ.		
	2-				
	3+	43	Общ.		
	3-				
	4+	44	Общ.		
	4-				
	5+	45	Общ.		
	5-				
	6+	46	Общ.		
	6-				
	7+	47	Общ.		
	7-				
	8+	48	Общ.		
	8-				

Изм.	Кол. л.	Лист	№ док	Подп.	Дата

СТ86-128.0.0.Б ЭЗ

Лист

3

Клемник	Контакт	№ п/п	СИГНАЛ	Кабель / провод	Куда поступает
Кл. ряд 7 (ТС 49...56)	1+	49	Общ.		
	1-				
	2+	50	Общ.		
	2-				
	3+	51	Общ.		
	3-				
	4+	52	Общ.		
	4-				
	5+	53	Общ.		
	5-				
	6+	54	Общ.		
	6-				
	7+	55	Общ.		
	7-				
8+	56	Общ.			
8-					
Кл. ряд 8 (ТС 57...64)	1+	57	Общ.		
	1-				
	2+	58	Общ.		
	2-				
	3+	59	Общ.		
	3-				
	4+	60	Общ.		
	4-				
	5+	61	Общ.		
	5-				
	6+	62	Общ.		
	6-				
	7+	63	Общ.		
	7-				
8+	64	Общ.			
8-					

Ине. № подл.      Подпись и дата      Взам. инв. №

Изм.	Кол. л.	Лист	№ док	Подп.	Дата
------	---------	------	-------	-------	------

СТ86-128.0.0.Б ЭЗ

Лист

4